

EQUINOX STROBE 1000FC

SH-LED14405SFC

Especificaciones Técnicas

- Voltaje de operación: de 100 a 240V - 50/60HZ
- Consumo de potencia: 1000W

LED Light Source

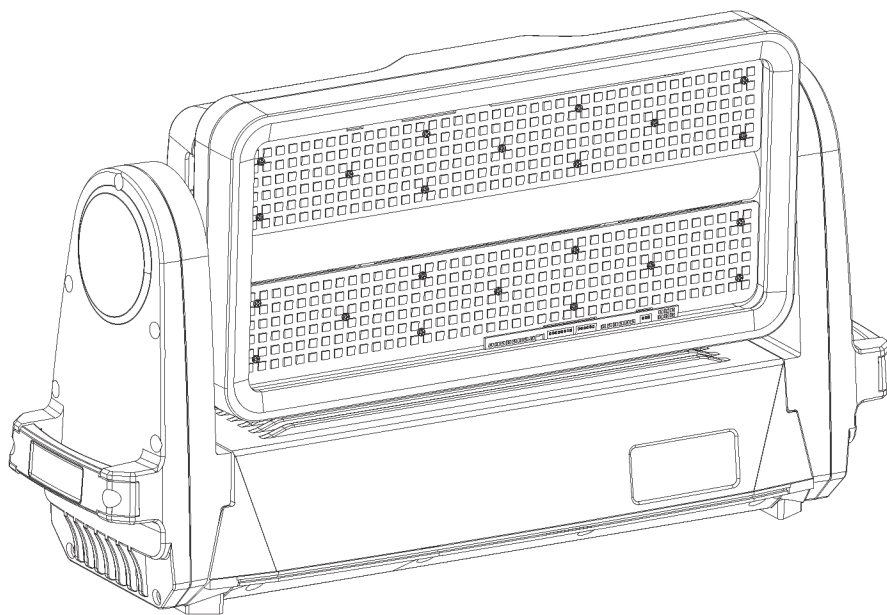
- Strobe: 144 x 5w white led
- Segmentos: 480 x 0.5w RGB led
- Vida promedio: 50,000 Hr
- Con sistema óptico de filamento plus para estrobo

Modo de operación

- DMX512 - 7/14/42 canales
- Strobe: Velocidad variable 1 - 20 flashes/s
- Dimmer: 0 - 100%
- Modo automático
- Macros
- Tilt. 185°
- IP65
- 4 segmentos strobo white
- 8 segmentos RGB

Dimensiones: 53.50cm x 30.00cm x 15.20 cm

Peso: 12.5kg



Tel. 01800 2535 860 • (55) 5000 9480
info@showco.com.mx • www.showco.com.mx

