

ORION WASH

SH-LED2820QWIP



Especificaciones Técnicas

Tipo de LED	RGBWAUV SMD 5050
Fuente de Luz	LED
Consumo de Fuente Luz	28 x 20w
Dimmer	16Bits
Estrobo	20 Hz
Angulo de Apertura	45
Mezcla de Color	RGBWA-UV
CTO	18000K-7000K
Efecto	Pixel 4 Zonas
Tipo de LED	Plate RGBAUUV
Modos de Operación	Basic1 3DMX Basic2 4DMX Standard1 6DMX Standard2 12DMX Standard3 16DMX Extend1 24DMX Extend2 32DMX
Protocolo de Comunicación	DMX512, RDM
Voltaje de Operación:	100-240VAC,50/60Hz
Consumo Max. de Potencia	700w
Peso	13.37Kg
Medidas	413x184x300
IP	66

Introducción del producto

Eleva tu experiencia con el panel **ORION WASH**. Esta potente luz cuenta con 28 LEDs RGBWA+UV 6 en 1 de 20W, que ofrecen efectos de iluminación vibrantes y dinámicos. Perfecta para crear una atmósfera electrificante, esta luz estroboscópica es ideal para DJs, clubes, conciertos y fiestas. Con sus opciones de color versátiles y configuraciones ajustables, puedes personalizar fácilmente la iluminación para adaptarla a cualquier evento.

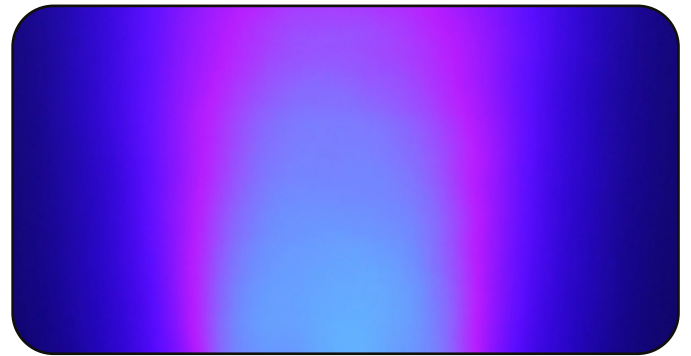
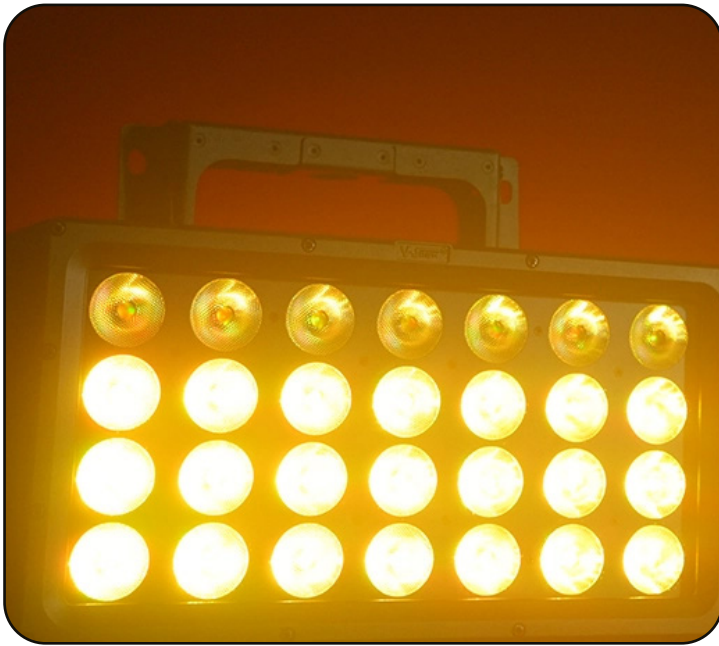


Disponible en:
SHOWCO.com.mx
marketing@showco.com.mx
(56) 6227 7437

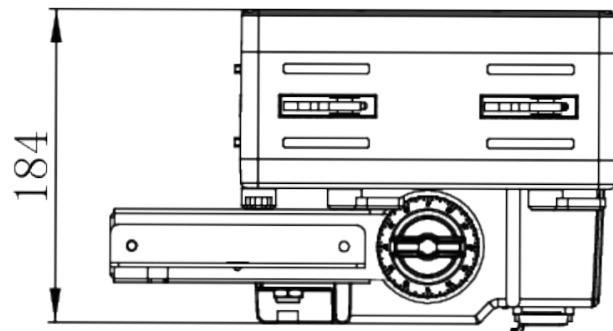
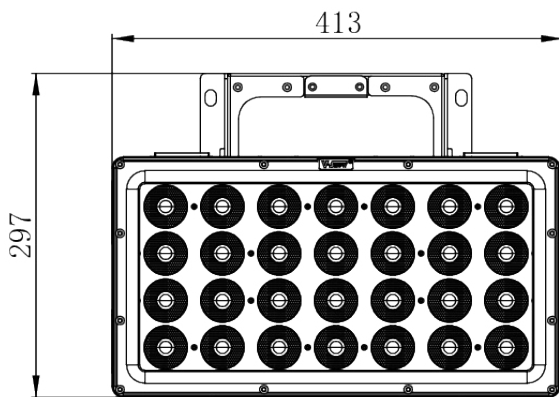
LACARA
#OCULTA DEL
ESPECTACULO
f @ @showco.mx

ORION WASH

SH-LED2820QWIP



Dimensiones



Disponible en:
SHOWCO.com.mx
marketing@showco.com.mx
(56) 6227 7437

LACARA
#OCULTA DEL
ESPECTACULO
f @ @showco.mx